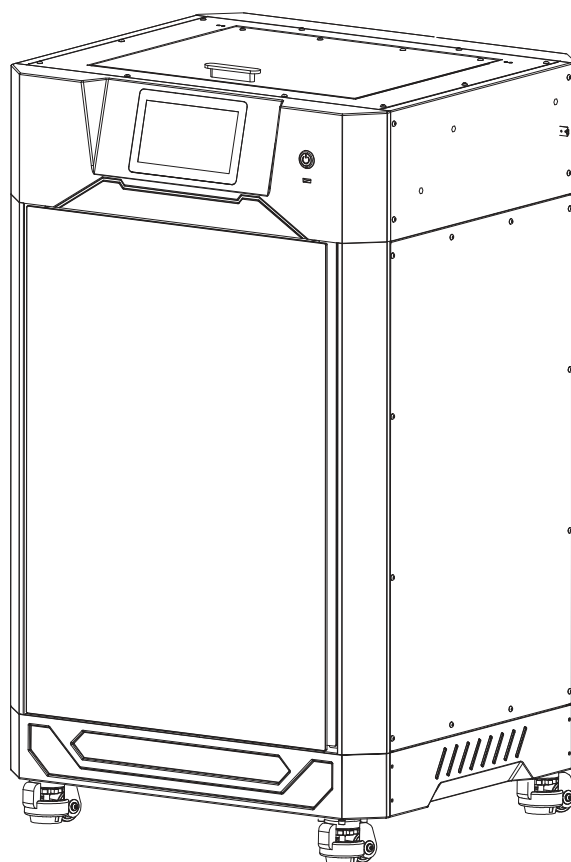




SHAREBOT

Guider 3 Plus

Manuale utente



INDICE

Informazioni sulla sicurezza	2
Specifiche tecniche	5
1. Introduzione	6
1.1 - Guider 3 Plus - Introduzione	6
1.2 - Rimozione dell'imballaggio e installazione	7
1.3 - Contenuto della confezione	8
2. Preparazione prima della stampa	9
2.1 - Collegamento elettrico e accensione	9
2.2 - Caricamento del filamento	10
2.3 - Calibrazione della macchina	12
2.4 - Connessione Internet	13
2.4.1 - Collegamento via cavo	13
2.4.2 - Connessione Wireless	13
3. Installazione del software	14
4. Prima stampa	14
4.1 - Trasferimento dei File: trasferimento via rete	14
4.2 - Stampa da USB Flash Drive	14
4.3 - Stampa tramite FlashCloud	15
4.4 - Connessione alla webcam	15
4.5 - Rimozione del modello al termine della stampa	16
5. Introduzione all'interfaccia	17
5.1 - Schermata Stampa	17
5.2 - Schermata Filamento	18
5.3 - Schermata Preriscaldamento	19
5.4 - Schermata Strumenti	19
5.5 - Schermata Impostazioni	20
6. Manutenzione	21
6.1 - Schermata Manutenzione	21
6.2 - Manutenzione estrusori	21
6.2.1 - Sostituzione ugello di stampa	21
6.2.2 - Pulizia ugello intasato	22
6.3 - Regolazione planarità del piano di stampa	22
7. Domande e risposte	24
8. Aiuto e Assistenza	27

Informazioni sulla sicurezza

Si prega di seguire attentamente, durante l'utilizzo dell'apparecchio, tutte le seguenti indicazioni e avvertimenti legati alla sicurezza

Nota: ogni stampante 3D è stata sottoposta a test di stampa prima di lasciare la fabbrica. La presenza di residui di materiale all'interno dell'estrusore della stampante o di leggeri graffi sulla superficie del piano di stampa sono da considerare normali e non pregiudicano il corretto funzionamento dell'apparecchio.

Sicurezza dell'ambiente di lavoro

- ◆ Si prega di tenere il piano di lavoro della stampante pulito e ordinato
- ◆ Assicurarsi che durante l'utilizzo l'apparecchiatura venga mantenuta a debita distanza da polvere e gas e liquidi infiammabili. (Le alte temperature sviluppate dall'apparecchio durante il funzionamento possono reagire con polveri o gas e liquidi infiammabili, causando incendi)
- ◆ L'apparecchiatura non deve essere utilizzata senza supervisione da bambini o personale non addestrato.

Sicurezza elettrica

- ◆ Assicurarsi che l'apparecchiatura sia sempre connessa alla messa a terra. Non apportare modifiche alla spina dell'apparecchio. Un apparecchio non collegato, o collegato in modo inappropriato, alla messa a terra, o con la spina modificata è inevitabilmente causa di un aumento del rischio di folgorazione.
- ◆ Non esporre l'apparecchiatura all'umidità o alla luce diretta del sole. (L'umidità può aumentare il rischio di dispersioni. L'esposizione diretta alla luce solare può accelerare il processo di invecchiamento delle parti in plastica)
- ◆ Utilizzare esclusivamente il cavo di alimentazione fornito in dotazione.
- ◆ Non utilizzare l'apparecchiatura in caso di temporali.
- ◆ Si prega di spegnere l'apparecchio e scollegarlo dalla rete elettrica se dovesse rimanere inutilizzato per un lungo periodo di tempo.

Sicurezza personale

- ◆ Non toccare l'estrusore, il piano di stampa o altre componenti interne della macchina durante la stampa.
- ◆ Non toccare l'estrusore o il piano di stampa alla fine del processo di stampa al fine di scongiurare il rischio di bruciature dovute alle alte temperature o danni alle componenti meccaniche.
- ◆ Quando si opera con il macchinario, evitare di indossare sciarpe, guanti, maschere, gioielli o altri oggetti che potrebbero rimanere facilmente impigliati.
- ◆ Non operare sul macchinario se si è eccessivamente stanchi o sotto gli effetti di medicinali, alcol o sostanze stupefacenti.

Precauzioni

- ◆ Mantenere l'interno del macchinario pulito e ordinato. Non lasciar cadere oggetti metallici alla base del piano di stampa.
- ◆ Si prega di pulire per tempo i residui di filamento.
- ◆ Qualunque modifica apportata autonomamente all'apparecchiatura farà decadere i diritti alla garanzia della stessa.
- ◆ Durante le operazioni di caricamento del filamento, si prega di mantenere una distanza di almeno 50 mm fra l'estrusore e il piano di stampa. Una distanza troppo ravvicinata può causare problemi di intasamento dell'ugello.
- ◆ Si prega di utilizzare l'apparecchiatura in un ambiente ben ventilato.
- ◆ Non utilizzare l'apparecchiatura per attività illegali.
- ◆ Non utilizzare questa apparecchiatura per realizzare prodotti per la conservazione degli alimenti.
- ◆ Non mettere in bocca i modelli stampati.

Condizioni ambientali

- ◆ La temperatura della stanza deve essere mantenuta fra 15 °C e 30 °C.
- ◆ L'umidità relativa deve essere mantenuta fra 20% e 70%.

Corretto posizionamento

- ◆ L'apparecchiatura deve essere posta in un ambiente asciutto e ventilato. Deve essere mantenuto uno spazio libero di almeno 30 cm sul lato sinistro e sul lato posteriore dell'apparecchio e almeno 60 cm di spazio devono essere mantenuti liberi sul lato destro e sul lato frontale dell'apparecchio. L'apparecchiatura deve essere conservata ad una temperatura compresa fra 0°C e 40°C.

Compatibilità dei filamenti

- ◆ Per un corretto funzionamento della stampante è raccomandato l'utilizzo di filamenti forniti da Sharebot. Nel caso di utilizzo di filamenti di diversa provenienza, a causa delle differenze nelle caratteristiche del materiale, potrebbe essere necessario modificare alcuni dei parametri di stampa.

Conservazione dei filamenti

- ◆ Dopo l'apertura, si consiglia di conservare i filamenti in un ambiente secco e non polveroso. Per la conservazione è raccomandato l'utilizzo dell'apposito essiccatore.

Note legali

- ◆ L'utente non è autorizzato a modificare questo manuale.
- ◆ FlashForge non potrà essere ritenuta responsabile di eventuali incidenti causati da manomissione o smontaggio dell'apparecchiatura da parte dell'utente.
- ◆ Nessuno è autorizzato a modificare o tradurre questa guida senza il permesso di FlashForce. Questo manuale è protetto da copyright e FlashForge si riserva il diritto dell'interpretazione finale di questo manuale.
- ◆ Prima edizione (aprile 2022)

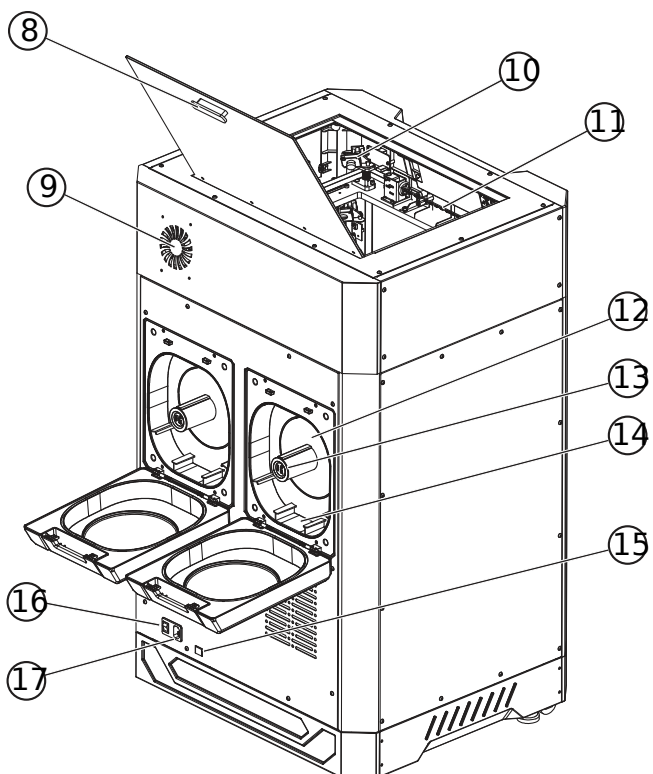
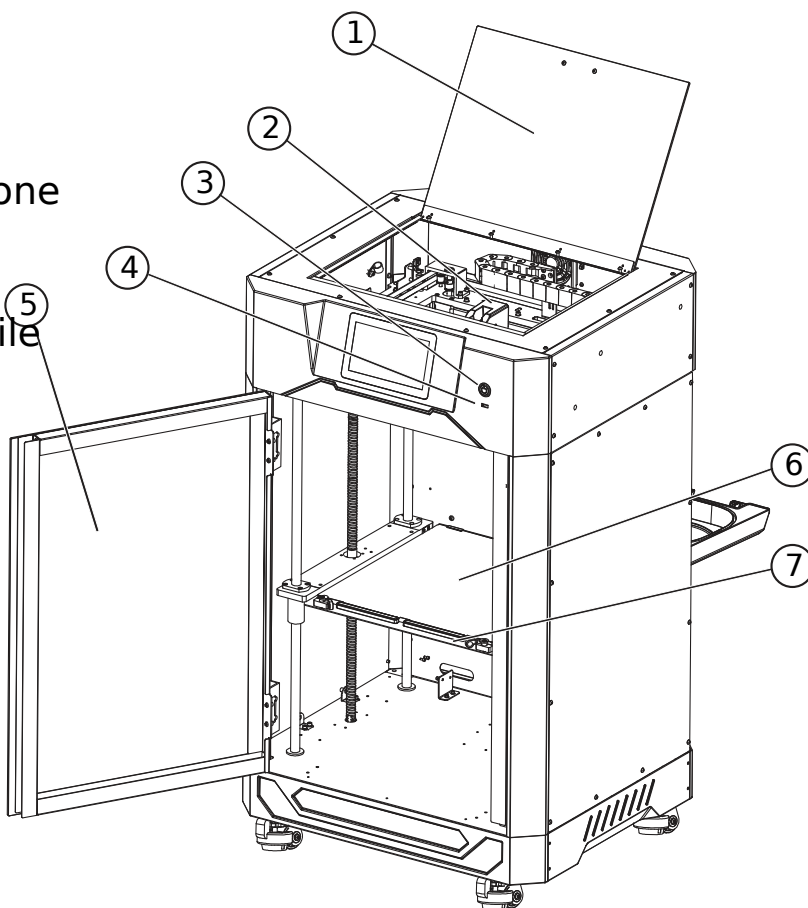
Specifiche tecniche

Tecnologia di stampa	FFF (Fused Filament Fabrication)
Numero di estrusori	1
Risoluzione di stampa	±0,15 mm
Risoluzione	Assi X/Y: 0,011 mm; Asse Z: 0,0025 mm
Altezza layer	0,05 mm - 0,4 mm
Volume di stampa	350 x 350 x 600 mm
Diametro ugello	0,4 mm (in dotazione); 0,6 / 0,8 mm (opzionali)
Materiale ugello	Acciaio inossidabile
Velocità di stampa	10 - 250 mm/s (in base a differenti materiali e ugelli)
Massima temperatura estrusore	320 °C
Massima temperatura piano	120 °C
Filamenti supportati	PLA / PETG / ASA / ABS / PC / PA (Ugello 0,4+) PLA-CF/PETG-CF/PETG-GF/PA-CF/PA-GF (Ugello 0,6+)
Alimentazione in ingresso	AC 100 - 240V
Software di slicing	FlashPrint
Formati supportati	Input: 3MF / STL / OBJ / FPP / BMP / PNG / JPG / JPEG; Output: GX / G / gcode
Connettività	USB Flash Drive / Ethernet / WiFi
Temperatura ideale per la stampa	15 - 30 °C
Sistemi operativi compatibili	Windows XP / Vista / 7 / 8 / 10, Mac OS
Software di slicing compatibili	Flashprint Slic3r, Skeinforge, Cura [richiede configurazione da parte dell'utente e non viene fornito supporto]
Touch screen	Display da 7 pollici
Piano di stampa	Piano flessibile in acciaio
Peso netto	70 kg
Dimensioni	L 635 x P 550 x H 1070 mm [Escluso l'ingombro sporgente dei vani porta bobine]
Spazio richiesto installazione	per ≥ 1330 x 1330 x 1352 mm

1. Introduzione

1.1 Guider 3 Plus - Introduzione

1. Sportello superiore
2. Estrusore
3. Interruttore di accensione
4. Porta USB
5. Sportello frontale
6. Piano in acciaio flessibile
7. Supporto del piano



8. Maniglia
9. Filtro ventilazione
10. Webcam
11. Illuminazione camera
12. Vano filamenti
13. Igrometro
14. Gel essiccante
15. Connettore di rete
16. Interruttore alimentazione
17. Connettore di alimentazio

1.2 Rimozione dell'imballaggio e installazione





Atte nzio ne

- 1) Per garantire un trasporto regolare dell'apparecchiatura, si prega di utilizzare un carrello elevatore automatico o manuale con specifiche appropriate per l'operazione.
- 2) Prima di procedere con la rimozione dell'imballaggio, assicurarsi che la scatola esterna dell'apparecchio sia intatta.

Per una corretta rimozione dell'imballaggio:

1. Utilizzare appositi utensili per l'apertura della cassa di legno dai bordi metallici;
2. Rimuovere il coperchio della cassa di legno ed estrarre la spugna protettiva;
3. Sollevare l'apparecchiatura dal fondo della cassa di legno;
4. Rimuovere la pellicola protettiva dalla superficie della macchina;
5. Aprire il pannello frontale della macchina ed estrarre il cavo di alimentazione;
6. Collegare il cavo di alimentazione alla macchina e ad una presa elettrica;
7. Premere il pulsante di accensione per avviare la macchina;

[Eventuali immagini delle schermate a display]

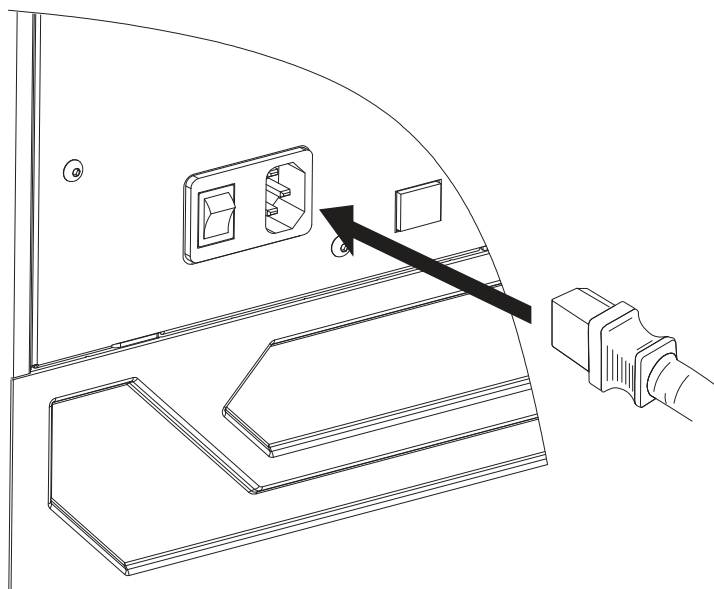
8. Cliccare l'icona  sul display e successivamente [Manual], selezionare "No Fixed", premere e tenere premuto  , l'asse Z salirà di circa 100 - 120 mm; a questo punto estrarre la protezione in poliuretano presente all'interno della macchina;
9. Estrarre dalla macchina tutte le protezioni di poliuretano e le scatole degli accessori presenti all'interno della macchina;
10. Usare tronchese obliquo per tagliare le fascette che trattengono l'asse X e l'asse Y (prestare attenzione a non tagliare le fascette che fissano il tubo guida del filamento e l'intelaiatura dell'estrusore) e muovere gli estrusori destro e sinistro per assicurarsi che siano liberi di muoversi nelle direzioni X e Y;
11. Sbloccare le ruote alla base dell'apparecchiatura, facendole ruotare in senso orario, in modo la base di appoggio si alzi, così che la macchina possa essere spostata. Portare la macchina nella posizione in cui deve essere lasciata, quindi ruotare le ruote in senso antiorario per bloccare l'apparecchiatura. A questo punto le ruote non sono più in grado di girare (quando la macchina è in posizione, lo spazio per l'installazione non deve essere minore di 1400 x 1500 x 1600 mm);

1.3 Contenuto della confezione

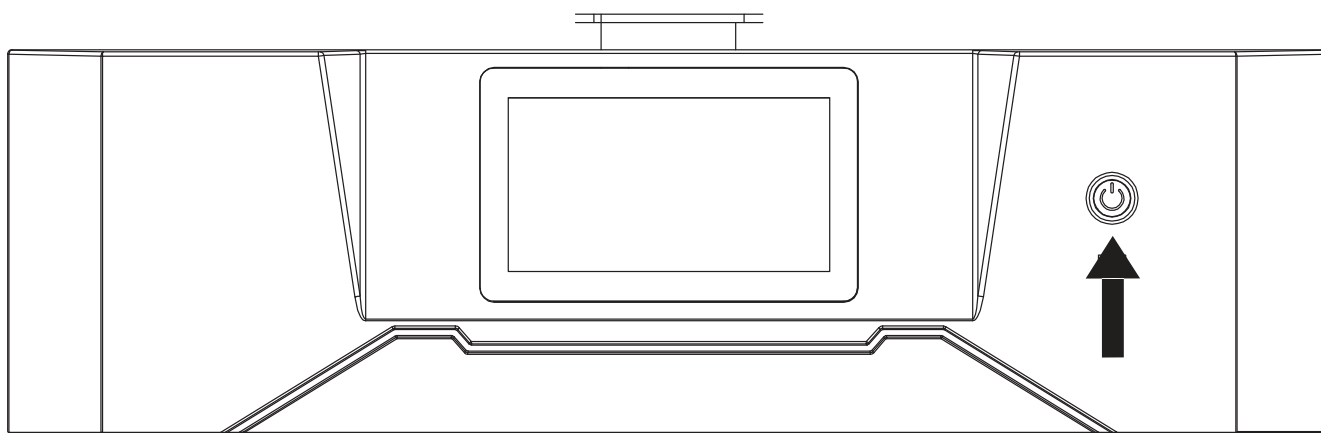
			
Stampante 3D	Cavo di Alimentazione	Lubrificante (x2)	Colla stick
			
Pennello per pulizia	Spatola	Pinze	Tronchese obliqua
			
Cacciavite	Utensile Sblocca-estrusore	Chiavi esagonali	Pinzette
			
Carta livellamento	Guanti termo-isolanti	Filamento	USB Flash Drive
			
Carta assistenza	Manuale utente	Fusibili (x2)	Essiccante (x12)
			
Adesivo termo-conduttivo			

2. Preparazione prima della stampa

2.1 Collegamento elettrico e accensione



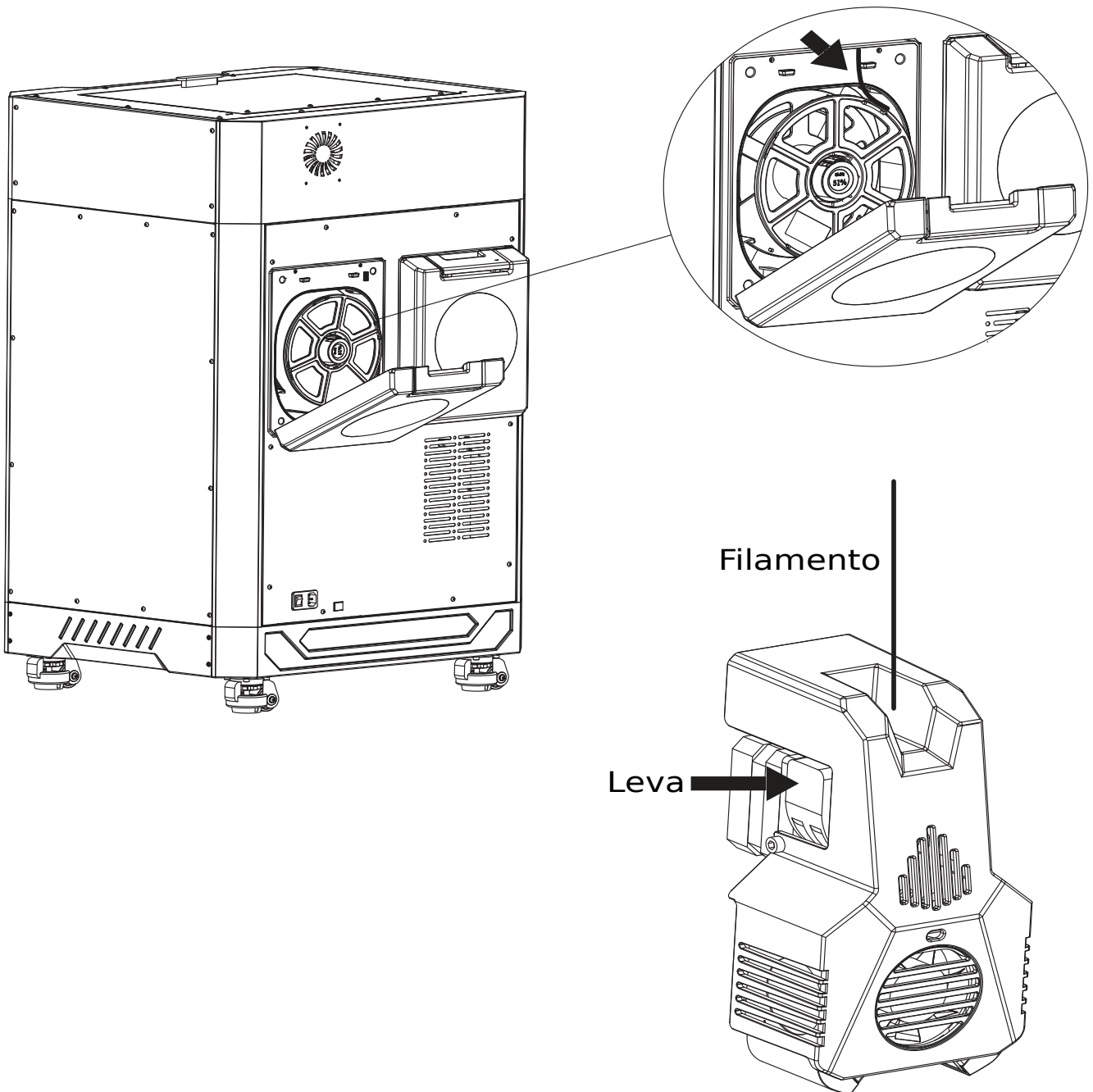
1. Collegare il cavo di alimentazione alla macchina e ad una presa elettrica;



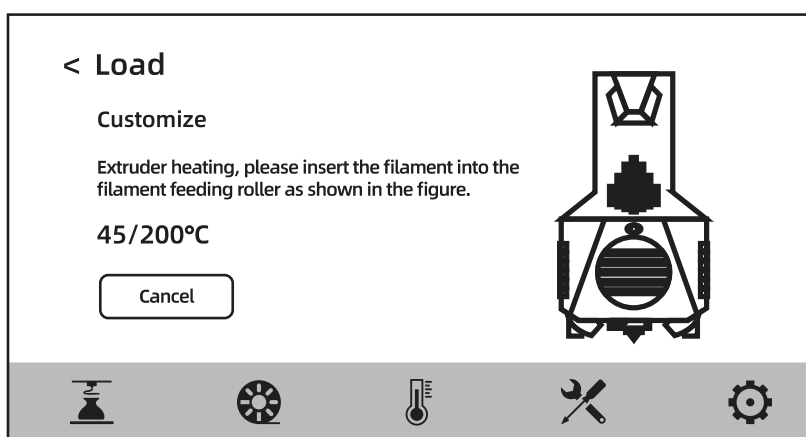
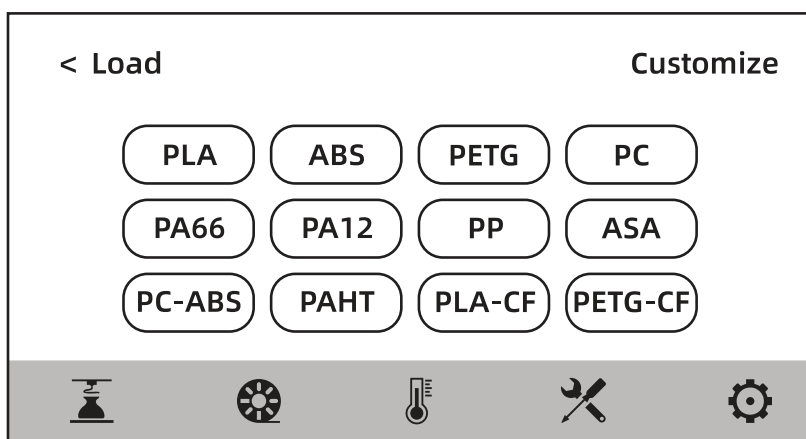
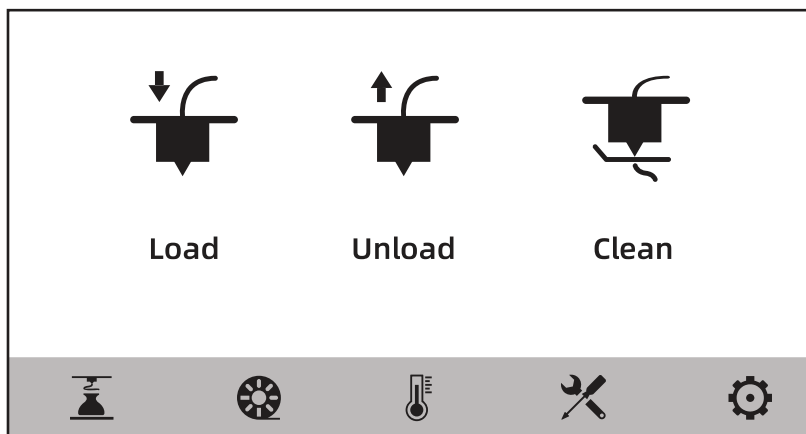
2. Premere il pulsante di accensione per avviare la macchina;


2.2 Caricamento del filamento

1. Aprire lo sportello del vano porta bobine, appendere la bobina di filamento all'apposito sostegno e passare il filamento nel sensore di presenza nella parte superiore dell'alloggiamento, infilandolo fino a quando risulti visibile all'altro capo del tubo guida; [Nota: per stampare il filamento deve essere inserito nel vano di sinistra.]



2. Premere la leva per il caricamento del filamento presente sull'estrusore e inserire il filamento all'interno dell'estrusore;

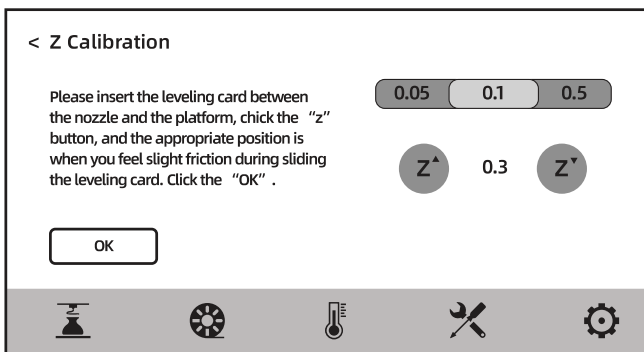
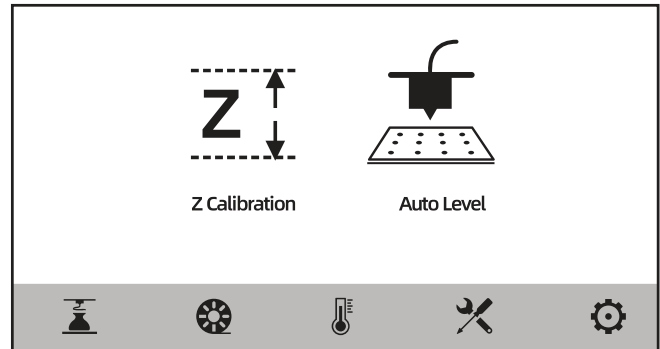
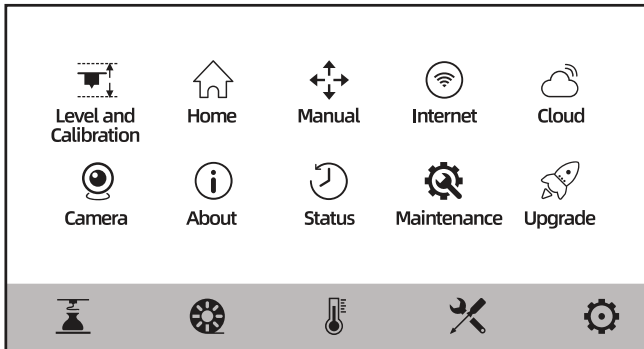


3. Cliccare l'icona  sul display e successivamente [Load], selezionare il tipo di filamento corrispondente, avviare la procedura di caricamento e proseguire seguendo le indicazioni riportate sullo schermo.


2.3 Calibrazione della macchina

La macchina dispone delle seguenti procedure per la calibrazione e il livellamento: Auto Level (livellamento automatico), Z Calibration (calibrazione Z).

La macchina è già stata livellata e calibrata prima che lasciasse la fabbrica, quindi generalmente non è necessario calibrarla nuovamente. Tuttavia è possibile che il livellamento del piano sia stato alterato a causa delle vibrazioni prodotte durante il trasporto. Si raccomanda di eseguire la calibrazione dell'asse Z prima di stampare.

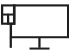


Si prega di procedere in questo modo:



1. Cliccare l'icona  sul display e successivamente [Level and Calibration];
2. Selezionare [Z Calibration];
3. Effettuare la calibrazione dell'asse Z seguendo le istruzioni presenti sullo schermo.

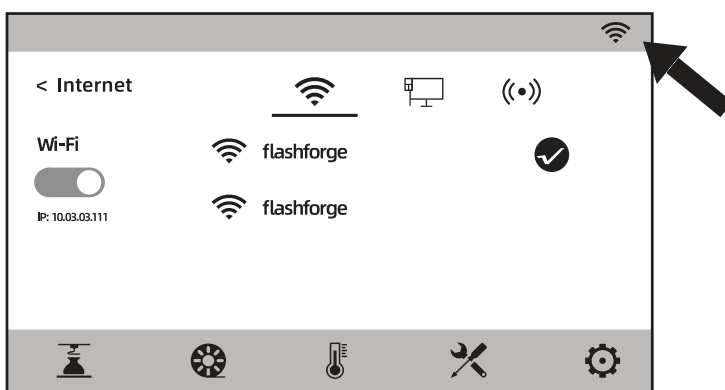
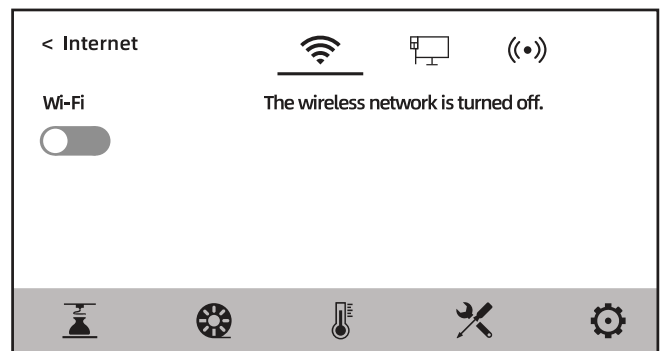
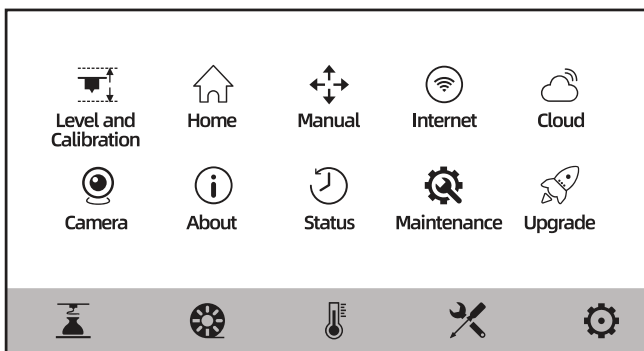
2.4 Connessione Internet

2.4.1 Collegamento via cavo

1. Collegare il cavo ethernet nella presa di rete posta sul retro della macchina.
2. Se l'icona  compare nell'angolo in alto a destra dello schermo significa che la macchina è correttamente collegata alla rete.

2.4.2 Connessione Wireless

1. Cliccare l'icona  sul display e successivamente [Network], quindi selezionare [WiFi]
2. Cliccare il nome di una delle reti visualizzate per effettuare il collegamento. Se l'icona  compare nell'angolo in alto a destra dello schermo significa che la macchina è correttamente collegata alla rete.



3. Installazione del software

Metodo 1: Trovare il pacchetto di installazione del software FlashPrint all'interno della chiavetta USB in dotazione e selezionare la versione corrispondente al proprio sistema operativo per procedere con l'installazione.

Metodo 2: Scaricare l'ultima versione del software di slicing dal sito web ufficiale (www.flashforge.com) e procedere con l'installazione. Importare i profili di stampa forniti da Sharebot.

Nota: in entrambi i casi, si raccomanda di importare i profili di stampa forniti da Sharebot.

4. Prima stampa

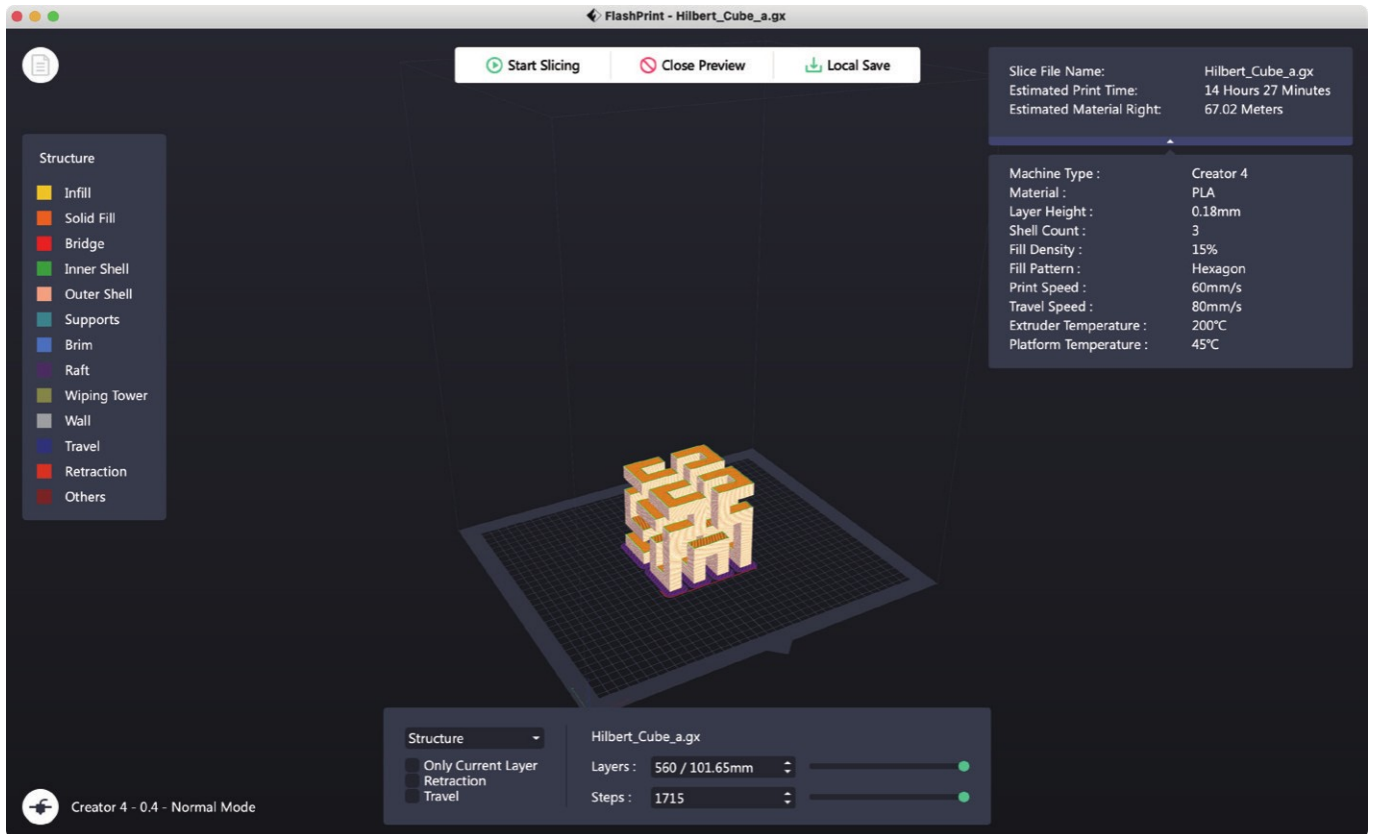
Il video corso “Introduzione a Flashprint” è acquistabile direttamente al seguente link:

<https://shop.sharebot.it/prod/corso-introduzione-a-flashprint/>



4.1 Trasferimento dei file via rete

Importare il file in FlashPrint per lo slicing, selezionare la stampante Guider 3 Plus per collegarsi alla macchina (oppure inserire l'indirizzo IP o effettuare la scansione automatica; l'indirizzo IP può essere visualizzato tramite il menu [About] della stampante). Una volta terminato lo slicing, inviare il file direttamente alla stampante per la stampa.



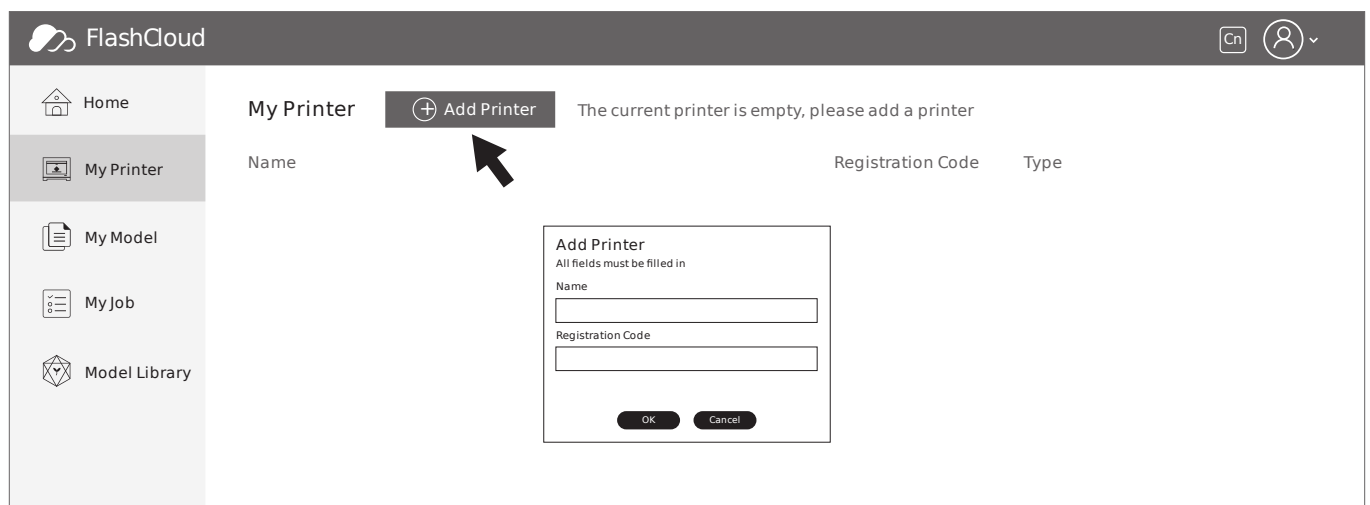
4.2 Stampa da USB Flash Drive

L'apparecchiatura può effettuare la stampa via USB Flash Drive: dopo aver effettuato lo slicing, salvare i file sul drive che si intende utilizzare, inserirlo nella porta USB della stampante e selezionare il file che si intende stampare.

4.3 Stampa tramite FlashCloud

1. Visitare il sito web di FlashCloud e registrare il proprio account; quindi sarà possibile accedere al portale e utilizzarlo dopo aver attivato l'account.

FlashCloud: <https://cloud.sz3dp.com>



2. Cliccare [MyPrinter] e successivamente [AddPrinter]
Inserire il numero di registrazione (cloud registration code) nella pagina "Add

Printer” e assegnare un nome alla stampante. Una volta cliccato il tasto “OK”, queste informazioni compariranno nell'interfaccia FlashCloud della stampante.

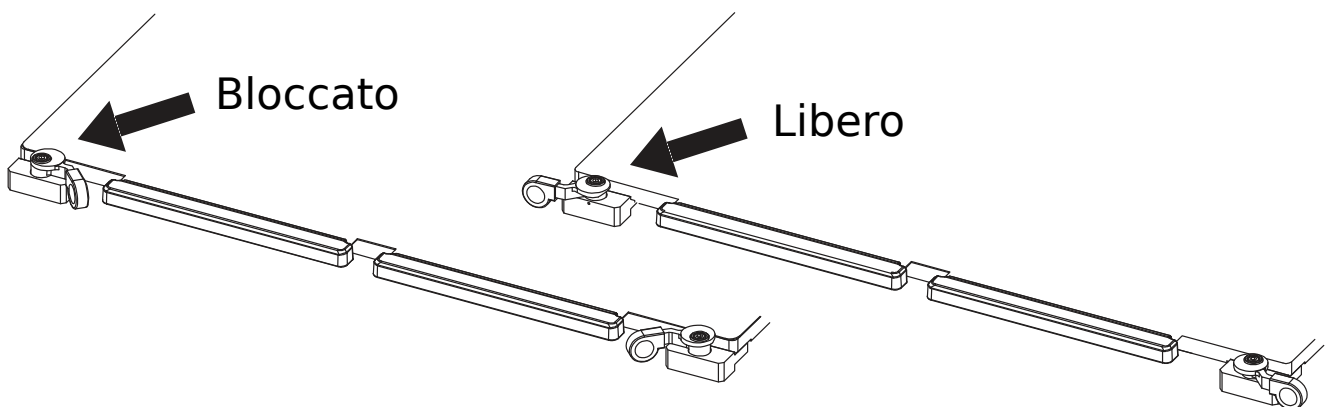
4.4 Connessione alla webcam

1. Rimuovere la copertura della webcam prima di utilizzarla;
2. Accendere l'interruttore della webcam;
3. Una volta connessa la macchina a FlashPrint, il video in tempo reale può essere visualizzato in FlashPrint [Multi-Machine Control].

4.5 Rimozione modello al termine della stampa

- Attenzione** – Quando si rimuove il modello dal piano di stampa, prestare attenzione al fatto che il piano riscaldato si sia raffreddato prima di procedere con l'operazione. A questo scopo, si può verificare la temperatura del piano controllando l'icona di temperatura presente nella barra di stato dello schermo. L'icona di colore verde indica che la temperatura del piano è al di sotto dei 50 °C e si può quindi operare in sicurezza.
- Per rimuovere il modello possono essere utilizzati i guanti forniti in dotazione; prestare attenzione alle alte temperature dell'apparecchiatura.

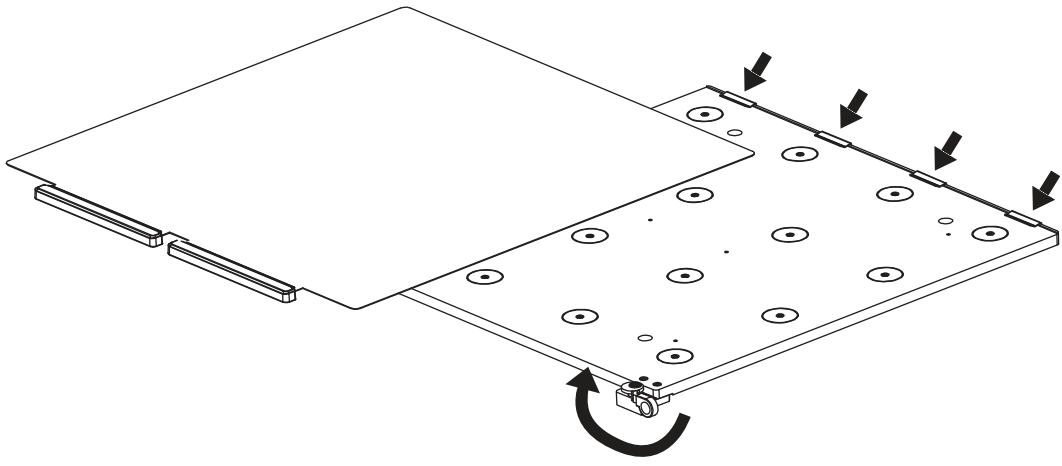
Al termine della stampa, ruotare orizzontalmente di 180 gradi i due ganci di ritenuta sul lato frontale del piano, estrarre l'intero piano di stampa e fletterlo per rimuovere il modello.



Rimuovere il modello e riposizionare il piano all'interno dell'apparecchiatura.

Procedere in questo modo:

1. Installare il piano flessibile in acciaio inserendolo al di sotto dei quattro fermi posizionati sul lato posteriore della base di appoggio;
2. Ruotare i ganci di ritenuta di 180 gradi o fino a quando premono a sufficienza per bloccare il piano flessibile in acciaio.



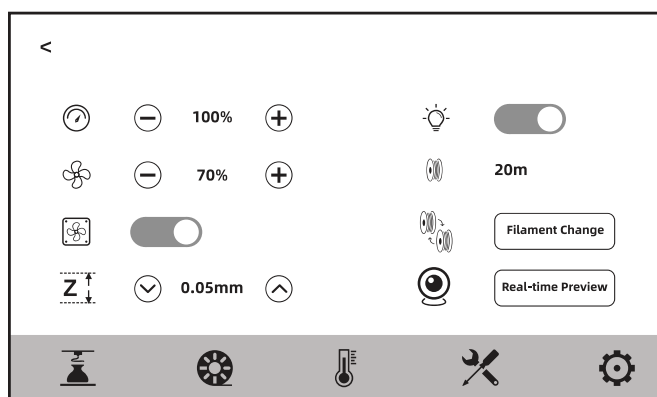
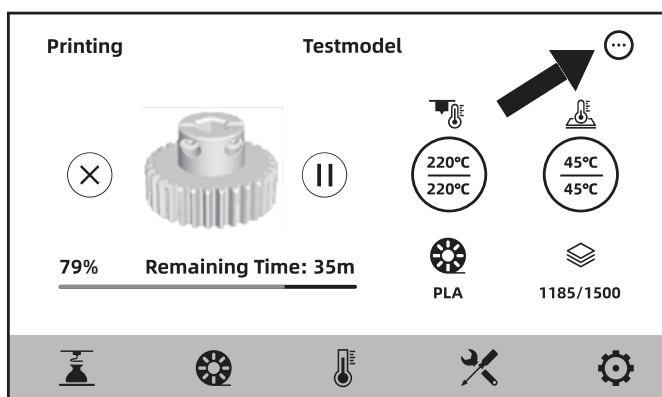
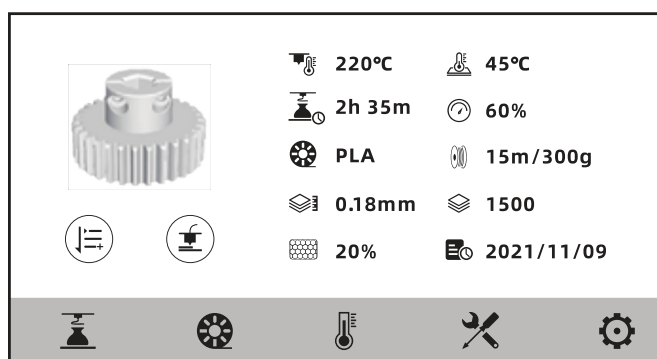
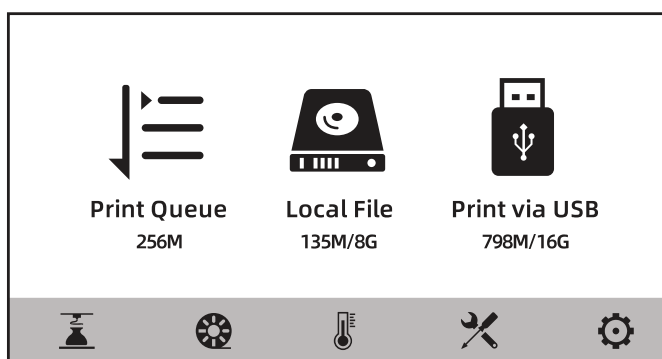
5. Interfaccia (introduzione)

Attenzione



Il firmware della macchina sarà periodicamente aggiornato. Si prega di fare riferimento alle effettive schermate dell'interfaccia sul display. Quella che segue è solo una breve introduzione alle funzionalità.

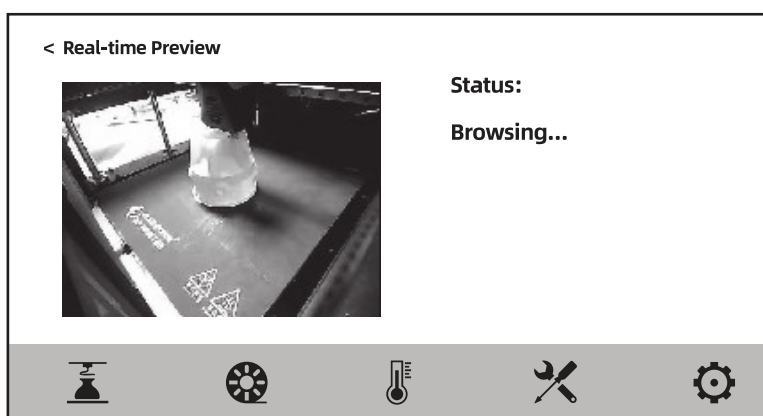
5.2 Schermata Stampa



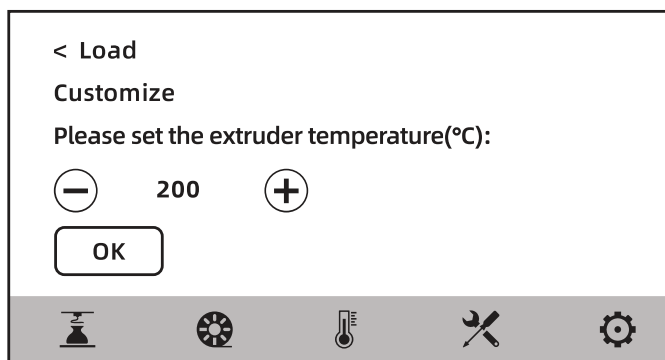
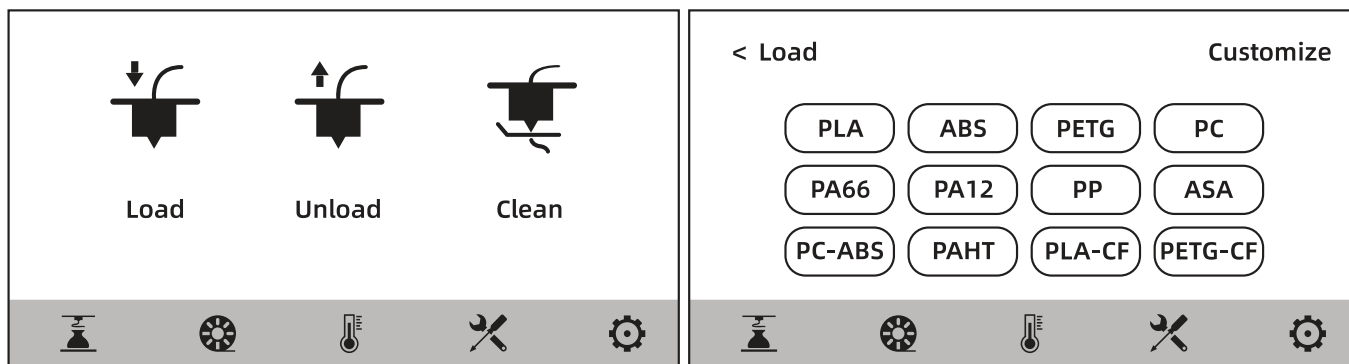
Alcuni parametri possono modificati durante la stampa.

Cliccare l'icona (...) per il controllo della velocità di stampa, delle ventole e delle luci.

Una volta attivata la webcam, sarà possibile visualizzare il video sul display e salvare delle immagini.



5.3 Schermata Filamento



La schermata filamento contiene:
[Load], [Unload] e [Clean].

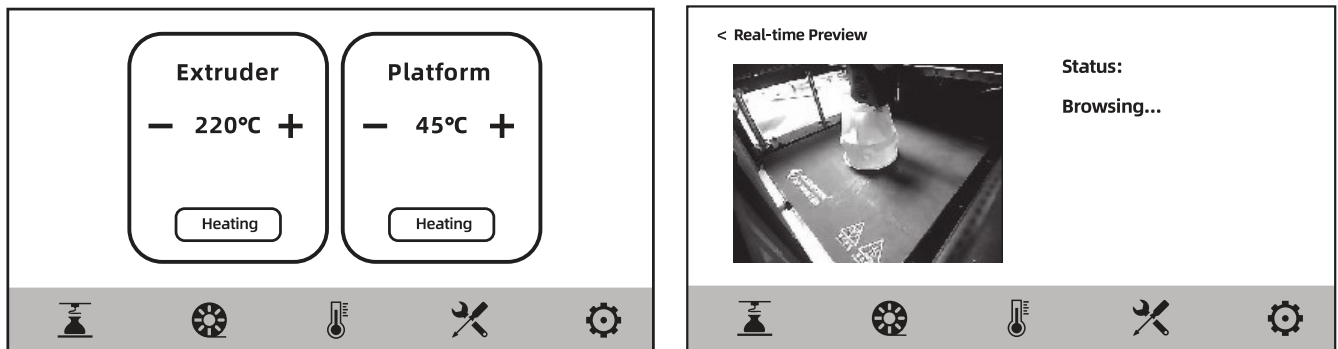
Per il caricamento e l'estrazione del filamento l'utente può selezionare la tipologia del filamento caricato (o da caricare). Se la tipologia richiesta non fosse presente sullo schermo, è possibile selezionare [Customize] e impostare la temperatura necessaria per il caricamento del filamento utilizzato.

Pulizia filamento

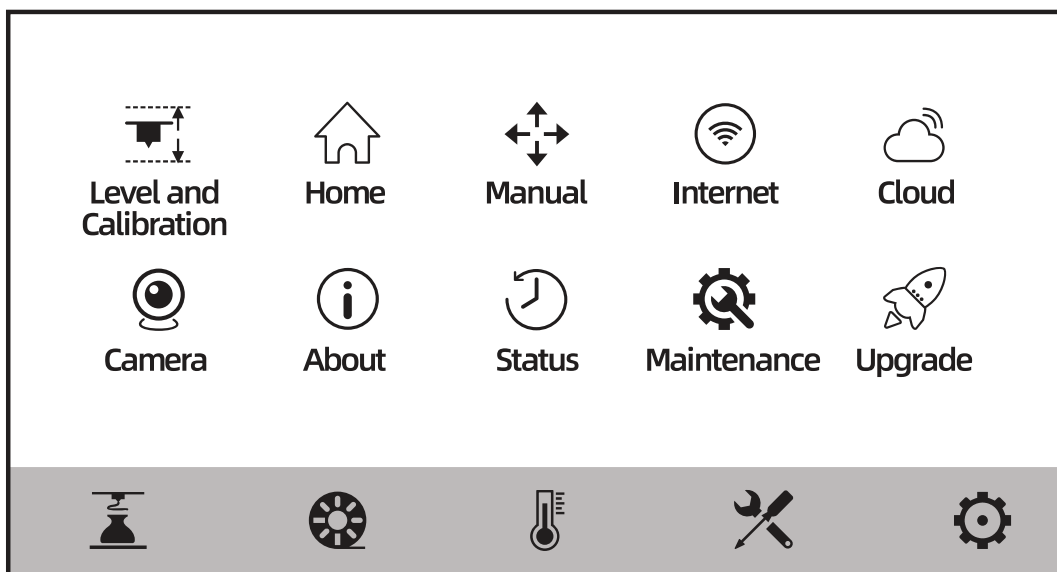
Se per stampe consecutive vengono utilizzati filamenti differenti, è opportuno eseguire la pulizia del filamento [Clean]. In questo modo è possibile evitare situazioni in cui residui di filamento si carbonizzano all'interno dell'estrusore, causandone il blocco, o il materiale non viene estruso a causa delle differenti temperature di fusione dei filamenti. Questa operazione deve essere eseguita quando si passa da filamenti ad alta temperatura a filamenti a bassa temperatura; per esempio, se si va ad utilizzare PLA dopo aver stampato con PC, è necessario pulire i residui di filamento PC all'interno dell'ugello, quindi è necessario impostare la temperatura richiesta per fondere il filamento PC fino a che tutto il materiale sia estruso dall'ugello e non vi siano ulteriori residui al suo interno.

5.4 Schermata Preriscaldamento

Le temperature degli estrusori, della camera e del piano di stampa possono essere impostate in anticipo utilizzando la schermata di preriscaldamento (preheating).



5.5 Schermata Strumenti



[Level and Calibration]: livellamento automatico, calibrazione asse Z

[Home]: da qui è possibile fare in modo che ogni asse della macchina ritorni alla posizione zero.

[Manual]: da qui è possibile muovere gli assi X, Y e Z.

[Internet]: da qui è possibile configurare la rete WiFi, la rete via cavo e la modalità hot spot.

[Cloud]: da qui è possibile connettersi a FlashCloud.

[Camera]: da qui è possibile attivare la webcam e vedere il video in tempo reale.

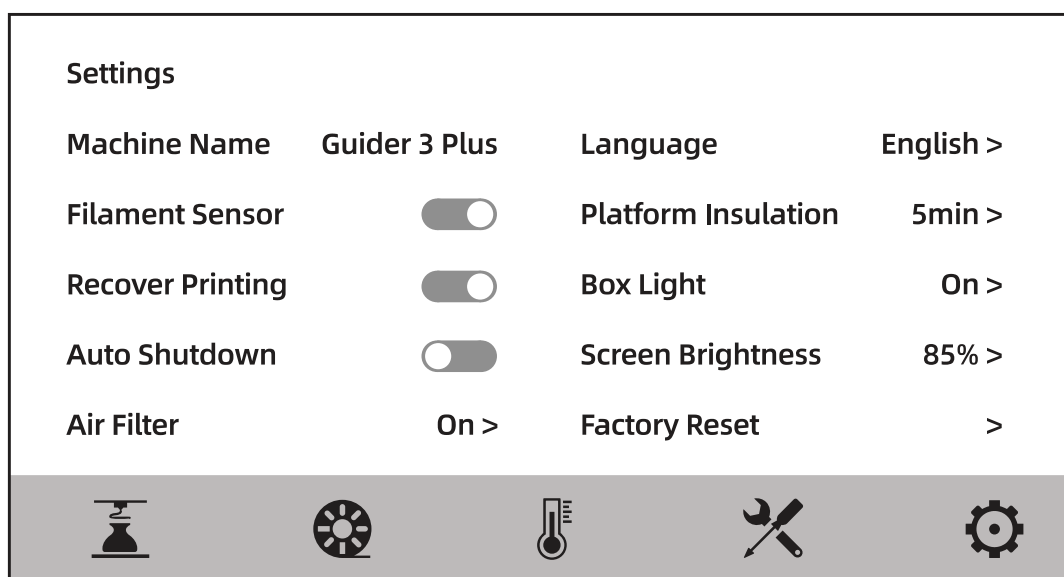
[About]: visualizza le informazioni di base della macchina.

[Status]: visualizza le informazioni sullo stato di funzionamento della macchina.

[Maintenance]: elenco di voci di manutenzione. Se si incontrano problemi, si può verificare qui.

[Upgrade]: Questa sezione è per l'aggiornamento del firmware. E' possibile aggiornare il firmware della macchina all'ultima versione disponibile, se la macchina è connessa in rete.

5.6 Schermata Impostazioni



Le varie funzioni della macchina possono essere attivate o disattivate dalla schermata impostazioni.

- [Filament sensor]: quando la funzione di rilevamento del filamento è attiva, la macchina smetterà di stampare se il filamento termina nel mezzo della stampa.
- [Recover Printing]: quando la funzione di ripresa della stampa a seguito di una mancanza di alimentazione è attiva, se l'alimentazione elettrica viene a mancare improvvisamente durante la stampa, la macchina salverà automaticamente i dati sulla posizione corrente e riprenderà la stampa del modello corrente una volta che l'alimentazione elettrica sarà stata ripristinata.
- [Auto Shut Down]: quando la funzione di spegnimento automatico è attiva, la macchina si spegnerà automaticamente dopo aver finito di stampare il modello.
- [Air Filter]: quando la funzione di filtraggio dell'aria è attivata, la ventola sul retro della macchina si avvia; la parte frontale della ventola è equipaggiata con filtri HEPA, che riescono a filtrare particelle di polvere e il particolare odore prodotto durante la stampa.
- [Platform Insulation]: quando la funzione di mantenimento della temperatura del piano di stampa è attiva, si possono impostare i tempi di mantenimento della temperatura del piano prima e dopo la stampa. Durante la fase di rimozione del modello, permette di ridurre il tempo necessario a riscaldare nuovamente il piano una volta che la temperatura sia scesa. Quando questa funzione è attiva, il piano di stampa rimane nello stato di riscaldamento mentre il modello viene rimosso dopo la stampa. Prestare attenzione alle alte temperature per evitare di scottarsi.
- [Box Light]: permette di accendere o spegnere le luci interne della macchina, nonché di regolarne la luminosità.
- [Screen Brightness]: Permette di regolare la luminosità del display.


6. Manutenzione

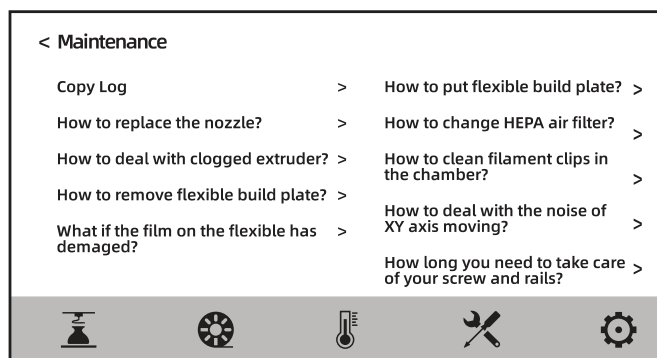
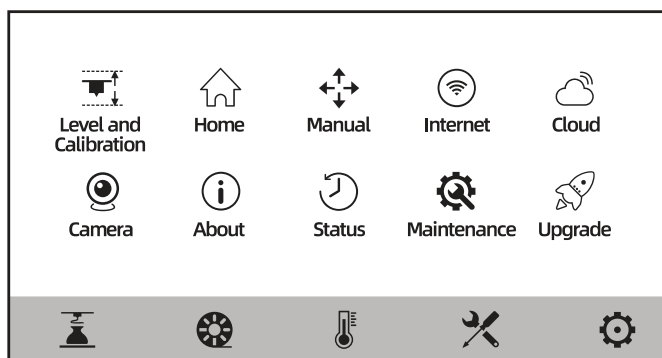
Attenzione



Il firmware della macchina sarà periodicamente aggiornato. Si prega di fare riferimento alle effettive schermate dell'interfaccia sul display. Quella che segue è solo una breve introduzione alle funzionalità.

6.2 Schermata Manutenzione

E' possibile cliccare l'icona  sul display e successivamente [Maintenance] per cercare soluzioni ai problemi riscontrati.




6.3 Manutenzione estrusori

Attenzione

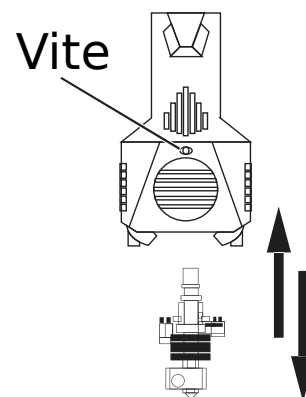


Quando si opera sugli estrusori, l'alimentazione elettrica deve essere disconnessa.


6.3.2 Sostituzione ugello di stampa

E' possibile visualizzare la procedura direttamente dal display della macchina, cliccando l'icona  e successivamente [Maintenance] - [How to replace the nozzle?].

1. Allentare la vite di bloccaggio indicata in figura, quindi estrarre il blocco dell'ugello tirandolo verso il basso.
2. Inserire il nuovo blocco dell'ugello e stringere la vite di bloccaggio.



6.3.3 Pulizia ugello intasato

E' possibile visualizzare la procedura direttamente dal display della macchina, cliccando l'icona  e successivamente [Maintenance] - [How to deal with clogged extruder?].

Metodo 1:

1. Riscaldare l'ugello alla temperatura adatta per l'ultimo filamento che è stato utilizzato.
2. Estrarre il tubo guida del filamento, premere la leva ed estrarre il filamento.
3. inserire l'utensile sblocca-estrusore nell'ugello per estrarre il filamento rimasto.

Metodo 2:

Se il metodo 1 dovesse risultare inefficace, si prega di sostituire il blocco ugello, eseguendo la procedura riportata nel paragrafo precedente.

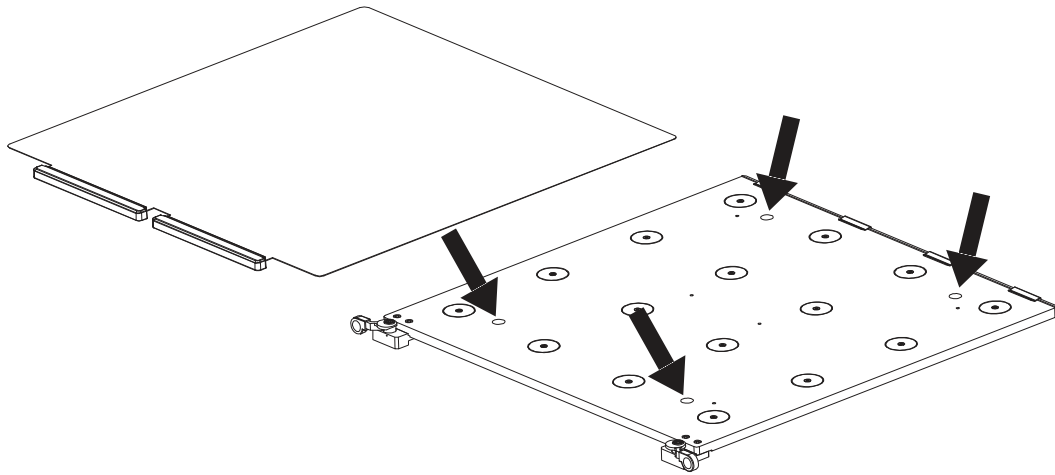
6.4 Regolazione planarità del piano di stampa

Generalmente non è necessario effettuare questa operazione. Se la planarità del piano di stampa, a seguito di alcune calibrazioni o utilizzando il livellamento automatico, risultasse non corretta, può darsi che si sia persa durante l'installazione della macchina. In questo caso è richiesta la procedura di livellamento del piano di stampa.

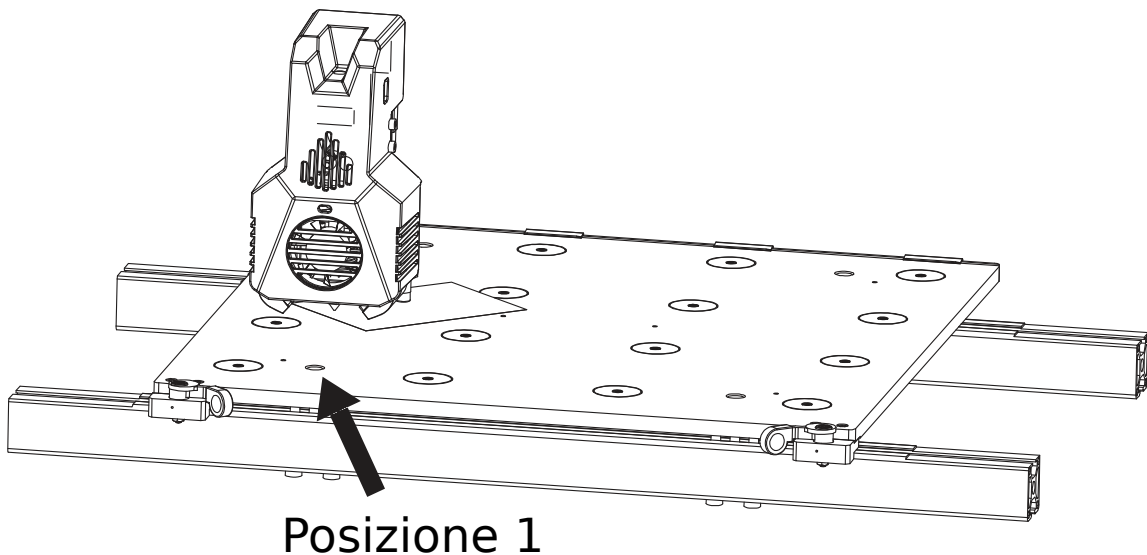
Nota


Prima di procedere con questa operazione è necessario contattare il personale tecnico di Sharebot all'indirizzo e-mail support@sharebot.it

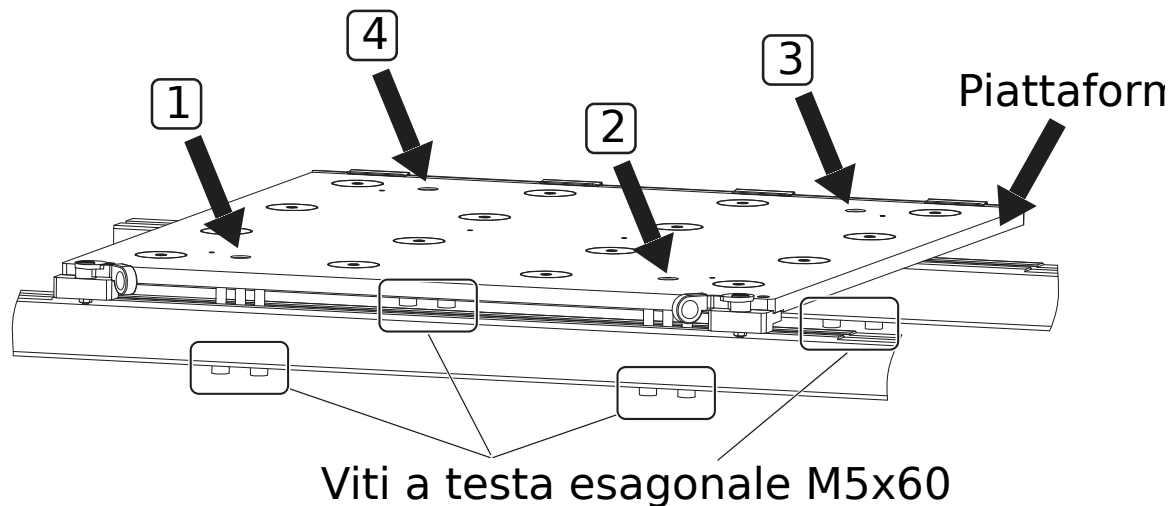
Si prega di operare nel modo seguente: ci sono in totale 4 punti di livellamento.



1. Rimuovere il piano di acciaio flessibile;
2. Allentare (si prega di notare che è sufficiente allentare le viti, non serve rimuoverle) le quattro viti di bloccaggio sul supporto del piano;




3. Cliccare l'icona  sul display e successivamente [Manual], quindi utilizzare le frecce di movimento per far salire manualmente la piattaforma e muovere l'estrusore fino alla Posizione 1 (ovvero al di sopra della prima vite di regolazione); Fermarsi con il movimento sull'asse Z quando raggiunge l'altezza in cui la piattaforma tocca l'ugello; inserire la carta per il livellamento fra il piano di appoggio e l'ugello e nel contempo regolare la vite M5x60 di sinistra al di sotto del profilo metallico; quando si avverte una certa resistenza nel far scorrere la carta, significa che si è raggiunta la regolazione ottimale. A questo punto regolare la vite di destra al di sotto del profilo nello stesso modo di quella di sinistra;



-
-
-
4. Spostare manualmente l'estrusore alla Posizione 2 assicurandosi di muoverlo lentamente. Se durante il movimento l'estrusore dovesse raschiare il piano di appoggio, sarà necessario regolare la vite M5x60 di sinistra sotto al profilo in Posizione 2, far scorrere la carta di livellamento per verificare che la distanza fra piano ed ugello sia corretta, quindi regolare la vite di destra;
5. Procedere nello stesso modo per regolare successivamente la Posizione 3 e la Posizione 4;
6. Una volta terminata le regolazione nelle quattro posizioni, assicurarsi di stringere le quattro viti nella parte superiore del piano di appoggio per bloccare la piattaforma.

7. Domande e risposte

1. Ugello intasato


Risposta: Fare riferimento al paragrafo 6.3.3 Pulizia ugello intasato nel capitolo relativo alla manutenzione della macchina. In alternativa, la procedura può essere visualizzata direttamente sul display della macchina (testi descrittivi in inglese), cliccando l'icona  sul display e successivamente [Maintain] - [How to deal with clogged extruder?].

2. Come sostituire l'ugello?

Attenzione



Prima di procedere alla sostituzione dell'ugello, si prega di spegnere la macchina e disconnettere l'alimentazione. Non operare con l'alimentazione elettrica inserita.

Risposta: Fare riferimento al paragrafo 6.3.2 Sostituzione ugello di stampa nel capitolo relativo alla manutenzione della macchina. In alternativa, la procedura di sostituzione può essere visualizzata direttamente sul display della macchina (testi descrittivi in inglese), cliccando l'icona  sul display e successivamente [Maintain] - [How to replace the nozzle?].

3. Dopo la sostituzione dell'ugello è necessario calibrare l'estrusore?


Risposta: No.

4. All'avvio della stampa l'estrusore si muove, ma non c'è estrusione di filamento.

Risposta:

1. Osservare il tubo guida del filamento per verificare che il filamento entri nell'estrusore; se così non fosse, premere nuovamente il bottone [Load] finché il filamento non viene estruso;
2. Controllare se l'ugello sia intasato. Se così fosse, fare riferimento alla domanda 1 per la soluzione.

5. Durante la stampa, la posizione relativa fra ugello e piano di stampa è troppo alta (troppo distante dal piano) o troppo bassa (tocca il piano). Come si fa a livellare?

Risposta: Cliccare l'icona  sul display e successivamente [Level and Calibration] - [Z Calibration], quindi seguire le istruzioni visualizzate sullo schermo.

6. E' possibile utilizzare filamenti di altri produttori?

Risposta: la policy di Sharebot sui materiali di terze parti è semplice:

suggeriamo sempre di utilizzare i nostri filamenti, che sono già stati testati e profilati dai nostri tecnici.

La profilazione di un materiale di stampa è un processo lungo e complesso, motivo per il quale forniamo assistenza e supporto solo sui materiali certificati Sharebot.

Ciò premesso, le stampanti Sharebot sono un sistema aperto e consentono di

utilizzare anche filamenti di terze parti.

Utilizzando filamenti di terze parti sarà necessario adeguare autonomamente i profili di stampa in base ai dati dichiarati dai produttori e alle specifiche della stampante.

7. L'apparecchiatura è compatibile con qualunque alimentazione a corrente alternata?

Risposta: L'apparecchiatura è compatibile con alimentazioni in ingresso 220-240V oppure 100-120V. Se l'alimentazione della propria regione è differente da quella della macchina, non può essere collegata direttamente; ad esempio, per paesi con reti elettriche a 110V è necessario acquistare la macchina impostata per 110 V.

8. La macchina si può spegnere automaticamente alla fine della stampa?

Risposta: Sì. Questa funzione può essere attivata dal menu impostazioni del display.

9. E' sicuro stampare in ABS?

Risposta: L'ABS è un materiale che rilascia gas tossici quando riscaldato, quindi è raccomandato l'utilizzo del filtro HEPA per il filtraggio dell'aria durante o dopo la stampa. Se le condizioni lo permettono, sarebbe opportuno posizionare la stampante in un ambiente ampio. Si raccomanda di stampare solo materiali non tossici, come ad esempio il PLA, in ambienti frequentati da bambini.

10. Come e quando sostituire il filtro dell'aria HEPA?

Risposta: Se l'apparecchiatura è utilizzata frequentemente, si consiglia di sostituire il filtro dell'aria ogni 15 giorni circa.

[Immagini]

11. In quali condizioni va sostituito l'essiccante?

Risposta: Si raccomanda di cambiare l'essiccante quando l'umidità relativa supera il 30%. Dopo ogni stampa si consiglia di sigillare e riporre l'essiccante.

12. Cosa fare se la superficie del piano di stampa è danneggiata?

Risposta: Il piano di stampa deve essere sostituito interamente. Sostituire il piano di stampa flessibile in acciaio.

13. Cosa fare in caso di rumore durante il movimento degli assi XY?

Risposta:

1. Verificare innanzitutto se ci siano anomalie negli assi XY, se ad esempio gli assi non risultano ortogonali fra loro, se ci sono deformazioni, se ci sono oggetti estranei incastrati.
2. Applicare un lubrificante adatto e muovere i carrelli avanti e indietro per controllare se vi siano ancora rumori anomali.
3. Se il problema non si risolve con uno dei metodi precedenti, scattare foto e realizzare video per documentare la situazione, quindi contattare l'assistenza tecnica via e-mail all'indirizzo support@sharebot.it

14. Il modello stampato si incurva o non aderisce bene.

Soluzione 1: aumentare la temperatura del piano di stampa può risolvere il

problema, dato che temperature più alte possono aumentare l'adesione fra piano di stampa e oggetto stampato.

Soluzione 2: Utilizzare la “raft” come suggerito dal software di slicing può risolvere il problema.

Soluzione 3: Applicare i primer suggeriti, specifici per i diversi materiali.

Soluzione 4: Se la distanza fra l'ugello e il piano di stampa è eccessiva, questa può essere ridotta opportunamente e regolata utilizzando la calibrazione dell'estrusore in modalità esperto oppure le funzioni di livellamento e calibrazione.

Soluzione 5: Verificare che il piano di stampa sia planare. Possono essere utilizzate le procedure di livellamento e calibrazione e si consiglia di utilizzare la procedura di livellamento automatico.

15. Quando si stampa un modello è necessario inserire un raft?

Risposta: Sì, come riportato nel profilo di stampa specifico per ogni materiale

16. Dopo aver inserito un Drive USB, il file da stampare non può essere trovato e lo schermo mostra tutto come cartelle.

Risposta: Il formato del disco utilizzato non è corretto. L'apparecchiatura supporta il file system FAT32. Si prega di formattare il disco nel formato FAT32.

17. Problemi di connessione WiFi.

Risposta:

1. Verificare se il nome della rete WiFi contiene caratteri speciali. Se così fosse, modificarlo e riprovare.
2. Verificare se la password contiene caratteri speciali. Se così fosse, modificarla e riprovare.


18. Cose a cui prestare attenzione durante l'aggiornamento del firmware.

Risposta: Si prega di non disconnettere l'alimentazione e la connessione di rete durante il download o l'aggiornamento del firmware della macchina per evitare fallimenti nella procedura.

19. Come mai la schermata di avvio è bianca?

Risposta: se all'avvio viene emesso il segnale acustico, sostituire lo schermo o il cavo piatto di collegamento. In caso contrario, contattare il nostro personale di assistenza.

20. Durante la stampa la macchina smette di funzionare e compare una schermata nera (vuota).

Risposta: Si prega di riavviare la macchina, copiare il log del firmware e inviarlo ai tecnici dell'assistenza di Sharebot per la ricerca delle cause del problema. Inserire la chiavetta USB in una delle porte, cliccare l'icona  sul display e successivamente [Maintenance] - [Copy Log].

8. Aiuto e Assistenza

Il reparto di assistenza post-vendita di Sharebot è a vostra disposizione per aiutarvi a risolvere qualunque problema doveste incontrare durante l'utilizzo della stampante.

Potete contattarci in qualunque momento utilizzando l'indirizzo e-mail sotto riportato. Sarete ricontattati dal nostro personale specializzato entro il termine di 3 giorni lavorativi.

Nota: Alternando filamenti di materiali differenti può capitare che alcune impurità rimangano all'interno dell'estrusore, causando a volte l'intasamento dell'ugello di stampa.

Questo problema può essere facilmente risolto effettuando la procedura di pulizia dell'ugello, come descritto all'interno del manuale. Se doveste riscontrare questo tipo di problema, vi invitiamo ad effettuare la pulizia dell'ugello prima di contattare l'assistenza tecnica.

Se doveste incontrare difficoltà nell'eseguire la procedura o se il problema dovesse persistere, potete contattarci per assistenza.

Come contattare l'assistenza?

Via email a support@sharebot.it

Attenzione: Nel contattare l'assistenza tecnica, vi invitiamo a specificare sempre nell'oggetto dell'email il numero seriale della macchina per cui state effettuando la richiesta (codice a barre sul retro della stampante, come da esempio sotto riportato).

Vi preghiamo di comunicare in maniera esaustiva e dettagliata il problema riscontrato, allegando i file necessari a comprendere la situazione: foto, stl e gcode utilizzati.

